

## Drop-In Ugradbeno hladeno korito sa rashladnom vitrinom, drop-in, kompaktno - 2GN

STAVKA #: \_\_\_\_\_

MODEL # \_\_\_\_\_

NAZIV # \_\_\_\_\_

SIS # \_\_\_\_\_

AIA # \_\_\_\_\_



341076 (D19C2)

Ugradbeno hladeno korito s  
hlađenom vitrinom,  
kompaktno (kapacitet za 2  
GN posude)

### Kratke specifikacije

#### Br. stavke: \_\_\_\_\_

Osmišljena je kao ugradbeni element, čime se povećava lakoća čišćenja, a prikladna je za postavljanje u okruženjima koja se odlikuju modernim dizajnom. Za posluživanje: tanjura na policama i hrane u gastroposudama ili hrane na tanjurima / u pakiranjima ili boca i limenki zahvaljujući prilagodljivoj dnu korita. Prikladna za posude GN 1/1 maksimalne visine 200 mm. Kada se hrana izloži na ispravnoj temperaturi, temperatura središta namirnice održava se u skladu s normama Afnor. Automatsko odmrzavanje jamči čistoću isparivača i učinkovito hlađenje korita. Digitalne kontrole s prikazom temperature za precizne prilagodbe (0,1 °C). Digitalne kontrole u potpunosti su u skladu s HACCP-om i dolaze uz vizualne alarme. Uređaj se sastoji od dvaju rashladnih sustava: statično hlađenog korita s donje i isparivača s ventilatorom s gornje strane. Donje je korito osmišljeno za posluživanje hrane u gastroposudama ili boca i limenki. Kratke bočne stranice i gornji dio izrađeni su od dvostrukog stakla niske emisije (debljine 18 mm) radi poboljšanja izolacije, čime se izbjegava stvaranje kondenzacije i smanjuje potrošnja energije. Vitrina je osvijetljena unutrašnjim LED-svjetlima koja se nalaze ispod svake staklene police i ističu boje hladnih namirnica. Ventilatori i isparivač velike površine postavljeni s gornje strane uređaja jamče ujednačenu temperaturu. Zauzima malo prostora i iznimno je učinkovita u očuvanju

hrane. Vitrina od pleksiglasa s vratima koja se podižu s objiju strana osigurava maksimalnu higijenu hrane. Uključuje dvije podesive police, a svaka se sastoji od dviju rešetki. Visina police može se prilagoditi kako bi se na njih mogli postavljati različiti predmeti i jela. Korita od nehrđajućeg čelika 304 AISI imaju zaobljene rubove pa je čišćenje lakše. Korito je opremljeno i rupom za odvod. Ekspandirana poliuretanska pjena visoke gustoće s ciklopentanom jamči odličnu izolaciju korita radi smanjenja raspršivanja energije. Rashladni plin R290 (GWP = 3) za smanjenje štetnog utjecaja na okoliš i veću učinkovitost hlađenja.

#### ODOBRENJE: \_\_\_\_\_

## Glavne značajke

- Dizajniran za postavljanje kao ugradbeni element, čime se osigurava poboljšana lakoća čišćenja i moderan dizajn ugradnje.
- Precizna kontrola temperature i podešavanje na 0,1 °C.
- U standardnoj verziji proizvod se isporučuje s digitalno kontroliranim termostatom koji je usklađen sa standardima HACCP i ima vizualni alarm kao upozorenje na porast ili pad temperature.
- Hrana unesena na ispravnoj temperaturi održava temperaturu središta u skladu s normama Afnor.
- Automatsko odmrzavanje jamči čistoću isparivača i učinkovito hlađenje korita.
- Dostupna je verzija sa odvojenom jedinicom.
- Prikladan za posude GN 1/1 maksimalne visine 200 mm.
- Dostupne ugradbene dimenzije: 2, 3, 4 GN.
- Uređaj se sastoji od dvaju rashladnih sustava: statičnog hladnog korita na dnu i isparivača s ventilatorom na vrhu.
- Donje korito dizajnirano je za posluživanje hrane u GN spremnicima ili u bocama i limenkama.
- Ventilatori i isparivač velike površine postavljeni na vrh uređaja jamče ujednačenu temperaturu.
- Konfiguracija zauzima malo prostora i daje odlične rezultate očuvanja hrane.
- Vitrina od pleksiglasa s vratima koja se podižu s obje strane osigurava maksimalnu higijenu hrane.
- Uključuje 2 podesive police od kojih se svaka sastoji od dviju rešetki. Police se mogu podesiti po visini kako bi se omogućilo postavljanje različitih namirnica.
- CB i CE certifikat potvrđen od strane neovisnog instituta.
- Zaslon osvjetljava unutarnja LED žarulja ispod svake police koja naglašava boje hladnih namirnica.

## Konstrukcija

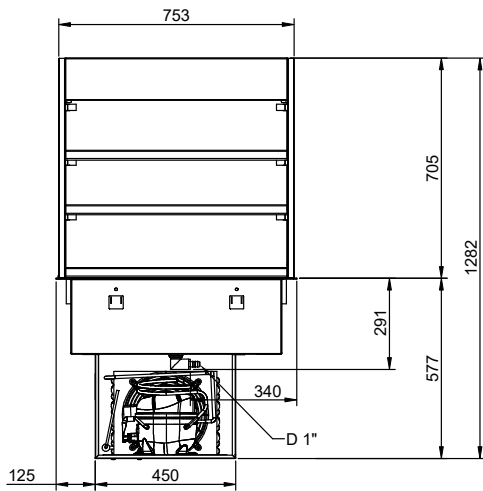
- Elektronička kontrola s prikazom temperature.
- Dno korita je nagnuto kako bi se poboljšao odtok vode.
- Korito od nehrđajućeg čelika AISI 304 sa zaobljenim rubovima olakšava čišćenje. Korito je opremljeno i rupom za odvod.
- Zaštita od vode IPX2.

## Održivost

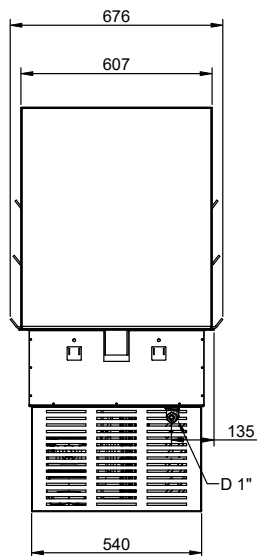


- Ugljikovodični rashladni plin R290 za najniži učinak na okološ (GWP=3) - bez CFC i HCFC.
- Ekspandirana poliuretanska pjena visoke gustoće s ciklopentanom jamči odličnu izolaciju korita radi smanjenja raspršivanja energije.
- Kratke bočne stranice i gornji dio izrađeni su od dvostrukog stakla niske emisije (debljine 18 mm) radi poboljšanja izolacije, čime se izbjegava stvaranje kondenzacije i smanjuje potrošnja energije.

Stražnja strana

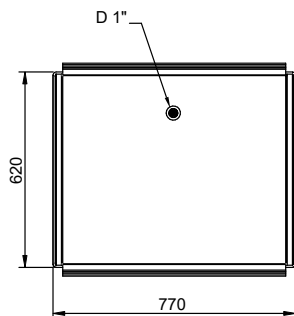


Bočna/o



D = Ispust  
EI = Električki priključak

Gornja/e





**Electrolux**  
PROFESSIONAL

**Drop-In**  
Ugradbeno hladeno korito sa rashladnom  
vitrinom, drop-in, kompaktno - 2GN

#### Električki

Napon napajanja: 220-240 V/1N ph/50 Hz  
Električna snaga, maks.: 1 kW

#### Voda:

Veličina ispusta: 1"  
Veličina ispusta vode: 1"

#### Ključne informacije:

Vanjske dimenzije, širina: 770 mm  
Vanjske dimenzije, dubina: 620 mm  
Vanjske dimenzije, visina: 1230 mm  
Neto težina: 125.5 kg  
Transportna težina: 136 kg  
Transportna visina: 1350 mm  
Transportna širina: 660 mm  
Transportna dubina: 800 mm  
Transportni volumen: 0.71 m<sup>3</sup>  
Temperatura gornje ploče: +4 / +8 °C

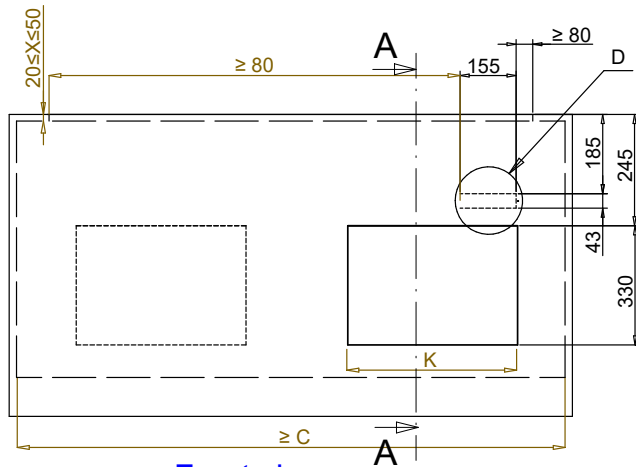
#### Održivost

Razina buke: 61 dBA  
Vrsta rashladnog sredstva:

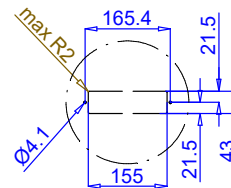


**Drop-In**  
Ugradbeno hladeno korito sa rashladnom vitrinom, drop-in, kompaktno - 2GN  
Tvrтка zadržava pravo promjene bez prethodne najave.  
Sve informacije bile su točne u vrijeme tiskanja.

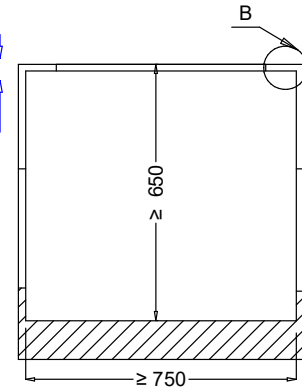
2026.06.22



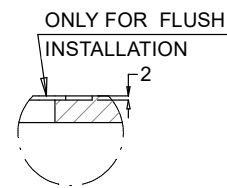
Front view  
Scala: 1:10



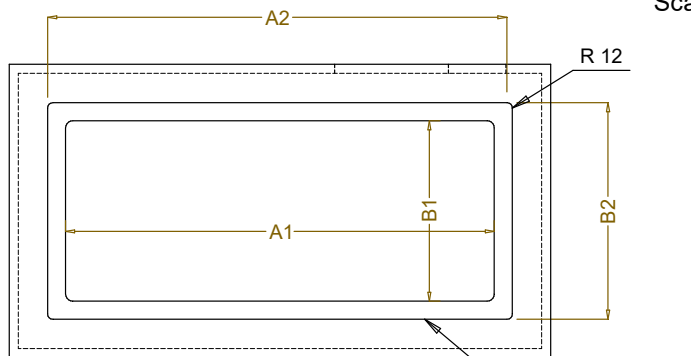
Dettaglio D  
Scala 1:7



Section Cut A-A  
Scala: 1:10

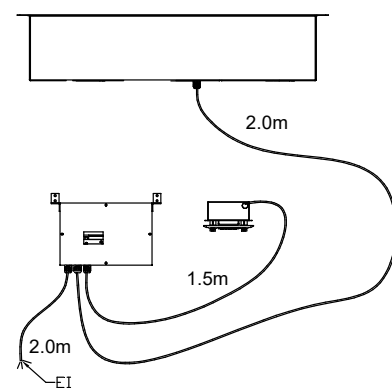
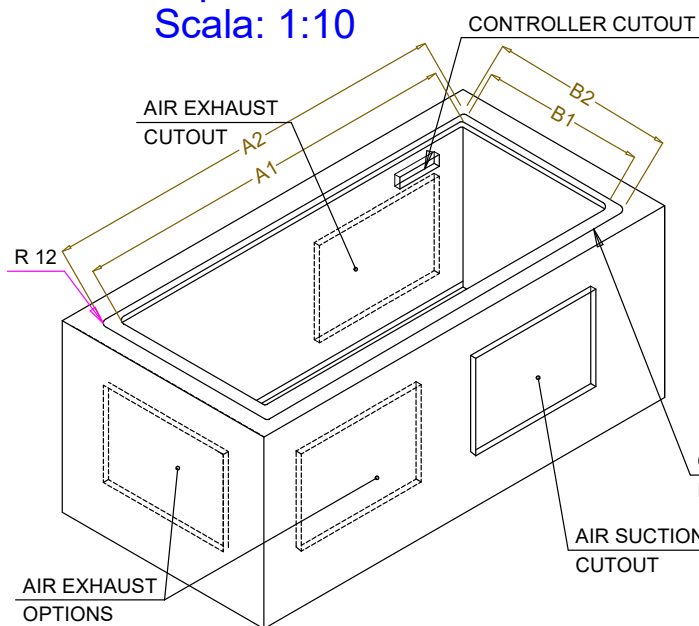


Dettaglio B  
Scala 1:2



Top view  
Scala: 1:10

CAPACITY	CUTOUT		LOWERING FOR FLUSH INSTALLATION		C	K
	A1	B1	A2	B2		
2GN	700		774		880	470
3GN	1030	580	1104	624	1200	730
4GN	1350		1424		1530	



ONLY FOR FLUSH  
INSTALLATION

595T01U00 - COLD COMPACT DISPLAY